

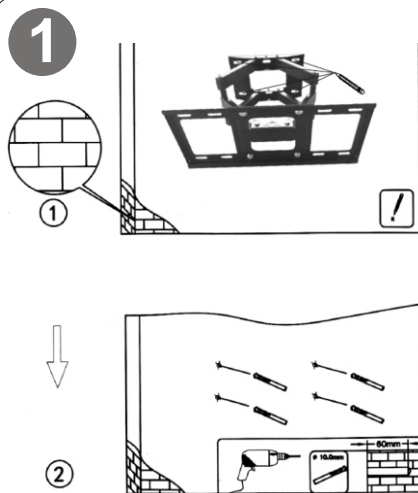
LCD 690

Instrukcja montażu
 Installation instructions
 Instructions d'installation
 Installationsanleitung
 Instrucciones de instalación



- | | | | | |
|--------------------------|-------------------------|-------------------------|---------------------------------|--------------------------|
| A x 4pcs
7x70 | B x 4pcs
7x60 | C x 4pcs
8x40 | D x 8pcs
6x25
4x25 | E x 4pcs
Ø8x10 |
| F x 8pcs
Ø6 Ø8 | G x 1pcs | H
x2pcs x2pcs | 5x100x2pcs | |

niezbędne narzędzia / necessary tools / outils nécessaires /
 notwendige Werkzeuge / herramientas necesarias



ściana z cegły
 brick wall
 mur de briques
 Ziegelwand
 pared de ladrillo

